



VOLVO V90 & V90 CROSS COUNTRY

2021. évi modellek
Érvényes 2020.03.16-től

VOLVO V90 (V542)

BENZIN	változat	TELJESÍTMÉNY (KW/LE)	AJÁNLOTT FOGYASZTÓI ÁR ÁFÁVAL, REGISZTRÁCIÓS ADÓ	REGISZTRÁCIÓS ADÓ	AJÁNLOTT FOGYASZTÓI ÁR ÁFÁVAL, REGISZTRÁCIÓS
	b4 AUT MOMENTUM PRO	145/197	14 419 000	76 000	14 495 000
	b4 AUT INSCRIPTION	145/197	15 689 000	76 000	15 765 000
	b4 AUT R-DESIGN	145/197	15 909 000	76 000	15 985 000
	b5 AUT MOMENTUM PRO	184/250	16 934 000	76 000	17 010 000
	b5 AUT INSCRIPTION	184/250	18 204 000	76 000	18 280 000
	b5 AUT R-DESIGN	184/250	18 424 000	76 000	18 500 000
	b6 AWD AUT INSCRIPTION	220/300	20 759 000	76 000	20 835 000
	B6 AWD AUT R-DESIGN	220/300	20 979 000	76 000	21 055 000
HIBRID					
	T6 AWD RECHARGE INSCRIPTION	251/340	21 150 000	0	21 150 000
	T6 AWD RECHARGE R-DESIGN	251/340	21 190 000	0	21 190 000
	T8 AWD RECHARGE INSCRIPTION	288/390	22 150 000	0	22 150 000
	T8 AWD RECHARGE R-DESIGN	288/390	22 190 000	0	22 190 000
DIESEL					
	D3 AUT MOMENTUM PRO	110/150	15 450 000	135 000	15 585 000
	D4 AUT MOMENTUM PRO	140/190	16 250 000	135 000	16 385 000
	D4 AUT INSCRIPTION	140/190	17 470 000	135 000	17 605 000
	D4 AUT R-DESIGN	140/190	17 740 000	135 000	17 875 000
	D4 AWD AUT MOMENTUM PRO	140/190	17 000 000	135 000	17 135 000
	D4 AWD AUT INSCRIPTION	140/190	18 220 000	135 000	18 355 000
	D4 AWD AUT R-DESIGN	140/190	18 490 000	135 000	18 625 000
	D5 AWD AUT MOMENTUM PRO	173/235	17 750 000	135 000	17 885 000
	D5 AWD AUT INSCRIPTION	173/235	18 970 000	135 000	19 105 000
	D5 AWD AUT R-DESIGN	173/235	19 240 000	135 000	19 375 000

VOLVO V90 CROSS COUNTRY (V543)

BENZIN					
	B5 AWD AUT CROSS COUNTRY PRO	184/250	18 484 000	76 000	18 560 000
	B6 AWD AUT CROSS COUNTRY PRO	220/300	20 339 000	76 000	20 415 000
DIESEL					
	D4 AWD AUT CROSS COUNTRY PRO	140/190	17 555 000	135 000	17 690 000
	D5 AWD AUT CROSS COUNTRY PRO	173/235	18 600 000	135 000	18 735 000

AZ ÖN VOLVO PARTNERE:

-
-
-
-

ÁRAINK AJÁNLOTT FOGYASZTÓI ÁRAK, MELYEK TARTALMAZZÁK AZ ÁFA-T, AZ ÁRLISTA KIADÁSÁKOR ÉRVÉNYES VÁMKÖLTSÉGEKET, REGISZTRÁCIÓS ADÓT, A MÁRKAKERESKEDŐ TELEPHELYÉRE TÖRTÉNŐ SZÁLLÍTÁS, KICSOMAGOLÁS, MŰSZAKI VIZSGÁZTATÁS, A FORGALOMBA HELYEZÉS ÉS A KRESZ TARTOZÉKOK KÖLTSÉGEIT. AZ ÁR NEM TARTALMAZZA A FORGALMI ENGEDÉLY ÉS A TÖRZSKÖNYV KIÁLLÍTÁSÁNAK ILLETÉKÉT VALAMINT A VAGYONSZERZÉSI ILLETÉKET. MINDENMŰ VÁLTOZTATÁS JOGÁT FENNTARTJUK! EZEN ÁRLISTA KIADÁSÁNAK NAPJÁTÓL KORÁBBAN KIADOTT ÁRLISTÁINK ÉRVÉNYÜKET VESZÍTIK.

VOLVO V90 és V90 CROSS COUNTRY SZÉRIAFELSZERELÉS

BIZTONSÁGI ÉS VEZETŐTÁMOGATÓ RENDSZEREK

s	Ajtózárok automatikus kioldása baleset esetén
s	Baleset után a rögzítőfék automatikus működtetése a többszörös ütközések elkerülése érdekében
s	Biztonsági kormányoszlop
s	Biztonsági övek becsatolására figyelmeztető jelzés az összes ülésre
s	Biztonsági övek elöl és hátul (hátul 3x), elöl állítható magassággal
s	CITY SAFETY: figyelmeztetés, vészfékezés és kormányzás rásegítés az ütközés elkerülése vagy erejének csökkentése érdekében akár sötétben is;
s	az ütközés teljesen elkerülhető járművek esetén 60 km/ó; kerékpárok esetén 50 km/ó; gyalogosok esetén 45 km/ó sebességkülönbséggel;
s	nagytestű állatok esetén max. 15 km/ó a sebesség csökkentés. Fékezés a sávban szembejövő jármű esetén. A rendszer 4 km/ó sebesség felett működik.
s	Connected safety (aktivált saját SIM kártya esetén)
s	Csomagrögzítő szerek (4 db) és szatortartó fülek (4 db) a csomagterben
s	Elalvásra figyelmeztető rendszer (Driver Alert)
s	Elékanyarodást megakadályozó rendszer útkereszteződéseknél, 10 km/ó felett. Ha az ütközés nem elkerülhető, az első övek megfeszülnek.
s	Elektromos rögzítőfék visszazagulás gátlóval (HSA)
s	Elektronikus differenciálzár
s	Elektronikusan vezérelt összerékhajtás (AWD változatoknál)
s	Elgurulás gátló (megállás után rögzíti az autót a fékpedál felengedése után is)
s	Elsősegélydoboz és elakadásjelző háromszög (gyári)
s	ESC - elektronikus menetszabályozó: kitérés-, alulkormányzás-, dőlés- és kipörgésgátló, sportmód, utánfutó stabilizáló előkészítés, nyomatékvektor szabályozás, motorfékszabályozó
s	Fejtámlák elöl és hátul (hátul 3x); a hátsó szélső fejtámlák ledönthetők
s	Fékezési vezérlőegység (ABS, vészfékasszisztens, elektronikus féker-elosztó; készenléti fékrendszer, automatikus rögzítőfék)
s	Fékpedálok automatikus kioldása baleset esetén
s	Fényszórók a fényszónyoktól függő automatikus be- és kikapcsolással
s	Frontális ütközés következményeit fékezésel csökkentő rendszer (Oncoming Mitigation by Braking)
s	Frontális ütközést elkerülő, aktív kormányzás (Oncoming Lane Mitigation); 60-140 km/ó között
s	Függönylégszák (IC) elöl-hátul, mindkét oldalon
s	Guminyomás ellenőrző rendszer (algoritmikus)
s	Gyalogosvédelmi rendszer (PPS)
s	Gyermekzár a hátsó ajtókon (manuális)
s	IDIS - intelligens vezetőtájékoztató rendszer
s	Intellisafe Assist (adaptív tempomat - ACC normál, ECO és dinamikus móddal, vetített kijelző esetén követési távolságra figyelmeztetés, kanyarsebesség adaptáció, előzési segéd, vezetéstámogatás 130 km/ó-ig)
s	Írányjelzők (LED-es) a külső tükrökben; komfort funkcióval
s	ISOFIX gyerekülés rögzítési pontok a hátsó szélső üléseknél
s	Kiégett izzóra és nyitott ajtóra vagy motorháztetőre figyelmeztető jelzés a műszerfalon
s	Közlekedési tábla felismerő rendszer (RSI)
s	Külső hőmérő
s	Légzsákok elöl ütközési energiától függő intelligens vezérléssel
s	Lejtmenet vezérlés (HDC) (V90CC)
s	Oldallégzsákok az első üléseknél
s	Öv alátét becsatolást gátló ülések elöl és hátul
s	Överőhatároló elöl és hátul (a szélső üléseknél kékfokozatú); pirotechnikai övfeszítők elöl és hátul (3x), vészley esetén elöl automatikus elektronikus öv-előfeszítővel
s	Sávartó asszisztens (LKA) 65-200 km/ó között
s	Sebességfüggő elektromos szervokormány
s	Sebességhatároló
s	Szellőztetett tárcsafékek elöl-hátul
s	Térdlégszák a vezetőnél
s	Utasoldali légszák és övfeszítő kikapcsolható (PACOS)
s	Útelhagyás esetére szolgáló biztonsági rendszer (Run-off Road Protection) (automatikusan megfeszülő biztonsági övek és energiaelnyelő üléspárnák elöl)
s	Útelhagyást megakadályozó rendszer (Run-off Road Mitigation) 65-140 km/ó között
s	Vészféklámpák automatikus vészvillogóval; LED-es pótféklámpa
s	Volvo On Call rendszer
s	WHIPS - ostorcsapás-nyaksérülés elleni védelem az első üléseken

VAGYONBIZTONSÁGI FELSZERELÉS

s	Ajtók automatikus zárása elindulás után (programozható)
s	Csomagtérrelő (félaautomata)
s	Elektronikus indításgátló
s	Kisérőfény (programozható időtartammal) és üdvözlő fény
s	Kulcs nélküli nyitás vízálló mini távirányítóval; nyitás/zárás lábmozdulatra; talajmegvilágítás a kilincsekben
s	Riasztóberendezés előkészítés
s	Távirányítós központi zár komfort nyitás-zárás funkcióval, visszajelző dióddal az első ajtóknál és pánikriasztás-funkcióval

VILÁGÍTÁS ÉS KILÁTÁS

s	Ablaktörlőbe integrált ablakmosó fűvókák elöl
s	Esőérzékelős ablaktörlő
s	Fényszóró magasságállítás (automatikus)
s	Kódfényzórók (LED) kanyarfényszóró esetén kanyarvilágító lámpákkal (Recharge és V90CC D5: nem)
s	LED-es fényszórók (aktív = automatikus tompítás szembejövő forgalom esetén) LED-es nappali menetjelző lámpákkal

CSOMAGTÉR

s	12V csatlakozó a csomagterben és elasztikus öv
s	Bevásárlótáska-tartó a csomagterben
s	Csomagterháló (2 db további csomagrögzítő szemmel)
s	Csomagtervilágítás mindkét oldalon
s	Elektromosan működtethető csomagterajtó programozható nyitási magassággal és automatikus lezárással
s	Fém kűszöbvédő a csomagterajtónál
s	Gumijavitó készlet
s	Rakodórekesz a csomagter padlója alatt
s	Sialagút

ÜLÉSEK

s	Állítható magasságú (elektromos) és dőlésű (csak vezető) első ülések
s	Elektromosan ledönthető fejtámlák hátul (csak a két szélső)
s	Gerincátmasz az első üléseken; 2-irányban elektromosan állítható
s	Kárpit: komfort bőr/vinyl (RA00/RA02); V90CC: Cross Country varrással
s	Könyöktámasz hátul két italtartóval
s	Osztottan (60/40) dönthető hátsó üléstámla

KLÍMA

s	Clean Zone: aktív utastérszűrő rendszer (AQS) páraérzékelővel és automatikus szellőztetéssel
s	Elektronikusan vezérelt légkondicionáló (ECC) oldalankénti hőmérséklet beállításal
s	Parkolási klíma (szellőztetés indulás előtt max. 40 percig és klimatizálás a megérkezés után max. 15 percig)
s	Szellőzőnyílások a "B" oszlopon
s	Színezett, hővédő ablaküvegek

"MOMENTUM PRO" ÉS "CROSS COUNTRY PRO" VÁLTOZATOK BELSŐ FELSZERELÉS

- s 12V elektromos csatlakozó elől és 2 USB C csatlakozó hátul a középkonzolon
- s 9"-os érintőképernyő a középkonzolon
- s Ajtónyitás két fokozatban programozható
- s Állítható magasságú és mélységű 3-küllős többfunkciós kormány
- s Audio rendszer: "High Performance" (rádió, DAB+, 220 Watt, 10 hangszóró, 2 USB A csatlakozó) integrált Bluetooth kapcsolattal, tetőantennával
- s Automatikus sötételő belső és külső visszapillantó tükrök
- s Belső kuszobok, elől alumínium "Volvo" emblémával
- s Belső világítás csomag - emelt szint (fehér hangulatvilágítás elől-hátul; középkonzol világítás elől-hátul; kilépővilágítás az ajtóknál)
- s Bőr sebességváltó gomb dekorbetéttel
- s Bőrkormány alubetéttel (a bőr színe harmonizál az utastér színével) és fényes fekete gombokkal
- s Dekorbetét: "Grey ash" fa (V90CC)
- s Dekorbetét: kockás alumínium (V90)
- s Digitális adaptív műszeregység 12.3" TFT kijelzővel
- s Elektromos ablakemelők elől és hátul auto up és auto down funkcióval
- s Fűthető hátsó szélvédő (a menürendszerben programozható)
- s Info-center
- s Kabátakasztók a hátsó kapaszkodóknál és a B oszlopoknál
- s Könyvtámasz elől rolós rakodórekeszrel és italtartókkal
- s Kulcs nélküli indítás
- s Lábtér világítás elől mindkét oldalon
- s Megvilágított kesztyűtartó
- s Okostelefon integráció
- s Olvasólámpák elől és hátul
- s Piperetűkör a vezető és az utas oldalán világítással és kártyatartóval
- s Rakodóháló az első ülések háttámláján és az első utas lábánál
- s Sensus navigációs rendszer
- s Start/Stop automatika
- s Személyre szabható funkciók a menürendszer segítségével
- s Szöveges üzenetküldő rendszer magyarul
- s Textilszőnyeg garnitúra
- s Utastér világítás
- s Vezetési mód beállítás

"MOMENTUM PRO" ÉS "CROSS COUNTRY PRO" VÁLTOZATOK KÜLSŐ FELSZERELÉS

- s Elektromosan állítható és fűthető (+7 fok alatt akár automatikusan) - a vezető oldalán aszférikus - külső tükrök
- s Elektromosan behajtható külső visszapillantó tükrök
- s Fekete fényes keretű oldalablakok (V90CC)
- s Futómű: dinamikus (V90)
- s Futómű: komfort (touring) (V90CC)
- s Hátsó lökhárító - Cross Country (V90CC)
- s Hűtőmaszk - Cross Country (V90CC)
- s Hűtőmaszk fényes feketére fényezve
- s Keréktárcsák: 10-küllős 8x18" könnyűfém top cut ezüstsztű (gumiméret: 245/45) (V90) (kód: 1143)
- s Keréktárcsák: 5-duplaküllős 7.5x19" könnyűfém diamond cut fekete (gumiméret: 235/50) (V90CC) (kód: 224)
- s Króm díszítés az oldalablakoknál (V90)
- s Színe fényezett külső tükrök, kilincsek és (V90CC kivételével) keréjjáratl kizélesítések
- s Színe fényezett kuszobok, ajtó alsó rész és lökhárítók (V90)
- s Tanksapka nélküli üzemanyag betöltő nyílás félretankolás gátlóval
- s Tetőcsomagtartó alapsín (integrált ezüst színű)
- s Tetőspoiler, integrált
- s Tolatóradar

"INSCRIPTION" VÁLTOZAT TOVÁBBI FELSZERELÉSE A "MOMENTUM PRO" VÁLTOZATHOZ KÉPEST

- s "Orrefors" kristály váltógomb (D4, D5: nem)
- s Belső kuszob alumínium "Volvo" emblémával és világítással
- s Belső világítás csomag - legmagasabb szint (tartalmát lásd a 879-es opciónál)
- s Bőr távirányító
- s Dekorbetét: "Linear walnut" fa (a középkonzol rolóján is)
- s Elektromosan állítható vezető- és utasülés üléspozíció- és tükormemóriával
- s Gerinc támasz az első üléseken; 4-irányban elektromosan állítható
- s Inscription karosszéria díszítőelemek
- s Keréktárcsák: 10-küllős 8x18" könnyűfém diamond cut fekete (gumiméret: 245/45)
- s Kihúzható combtámasz a vezető- és az első utasülésen (elektromos)
- s Krómozott hűtőmaszk
- s Napfényvédő roló a hátsó ajtókon (manuális)
- s Rakodórekesz a hátsó könyvtámaszban
- s Textil szőnyeg garnitúra (Inscription)
- s Vinyil műszerfal borítás

"R-DESIGN" VÁLTOZAT TOVÁBBI FELSZERELÉSE A "MOMENTUM PRO" VÁLTOZATHOZ KÉPEST

- s 4-küllős fekete bőr sportkormány alu-betéttel
- s Belső kuszob alumínium "Volvo" emblémával és világítással
- s Belső világítás csomag - legmagasabb szint (tartalmát lásd a 879-es opciónál)
- s Bőr távirányító
- s Dekorbetét: "Metal Mesh" alumínium (a középkonzol rolóján is)
- s Elektromosan állítható vezető- és utasülés üléspozíció- és tükormemóriával
- s Gerinc támasz az első üléseken; 4-irányban elektromosan állítható
- s Kihúzható combtámasz a vezető- és az első utasülésen (elektromos)
- s Napfényvédő roló a hátsó ajtókon (manuális)
- s Rakodórekesz a hátsó könyvtámaszban
- s R-Design bőr váltógomb
- s R-Design fényes fekete tükrőházak, ablakkeretek és integrált tetőcsomagtartó alapsín
- s R-Design hűtőmaszk
- s R-Design kárpit: sport "bőr/vinyil/nubuck-textil" (RB0R) sötétszürke tetőkárpittal
- s R-Design keréktárcsák: 5-duplaküllős 8x18" könnyűfém diamond cut matt fekete (gumiméret: 245/45)
- s R-Design sport pedálok
- s Súlyezett sportfutómű (15 mm-re) (Recharge: nem)
- s Textil szőnyeg garnitúra (Inscription)
- s Vinyil műszerfal borítás

RECHARGE VÁLTOZATOK ELTÉRŐ/TOVÁBBI FELSZERELÉSE AZ "INSCRIPTION" ÉS "R-DESIGN" VÁLTOZATOKHOZ KÉPEST

- s Belső kuszob alumínium "Recharge" emblémával és világítással
- s Elektromos hűtőfolyadék fűtés (HVCH) az utastér gyors felűtésére
- s Ködfényszórók NÉLKÜL!
- s Nagy szélárdságú ragasztott oldalüvegek
- s Subwoofer

CSOMAGOK (a csomag részeinél leírt megkötések itt is érvényesek!)		MOMENTUM PRO	INSCRIPTION	R-DESIGN	CROSS COUNTRY PRO
P0001	Elektromos ülés csomag	432 000	-	-	432 000
	Elektromosan állítható gerinctámasz (4 irányban) az első ülésekhez				
	Elektromosan állítható memóriás vezető- és első utasülés				
	Kihúzható combtámasz a vezető- és az első utasülésen				
P0010	Parkolási csomag	234 000	234 000	234 000	234 000
	Első és hátsó parkolóradar				
	Tolatókamera				
P0007	Technikai csomag	471 000	471 000	471 000	471 000
	Első és hátsó parkolóradar				
	Harman Kardon "Premium Sound" multimédia rendszer				
	Tolatókamera				
P0008	Téli csomag	173 000	173 000	173 000	173 000
	Fűthető első ülések				
	Fűthető kormány				
	Fűtött ablakmosó fúvókák				
P0009	Téli Pro csomag	652 000	652 000	652 000	652 000
	Állóhelyzeti fűtés				
	Fűthető első ülések				
	Fűthető hátsó ülések				
	Fűthető kormány				
	Fűtött ablakmosó fúvókák				
P0004	Világítás csomag	357 000	326 000	326 000	357 000
	Adaptív kanyarfényszórók				
	Belső világítás csomag - legmagasabb szint				
	Fényszórómosó				
P0011	Xenium csomag (Recharge nem)	1 677 000	1 677 000	1 677 000	1 677 000
	360 fokos kamera				
	AQS előszellőztetéssel és szállópor szenzorral				
	Elvezérelt légkondicionáló (ECC) 4 zónás hőmérséklet beállítással és hűthető kesztyűtartóval (Recharge: nem)				
	Első és hátsó parkolóradar				
	Grafikus vetített kijelző (Head up display)				
	Harman Kardon "Premium Sound" multimédia rendszer				
	Napfénytető napfényvédő-rolóval				
P0011	Xenium csomag (csak Recharge)	1 478 000	1 478 000	1 478 000	-
	360 fokos kamera				
	AQS előszellőztetéssel és szállópor szenzorral				
	Első és hátsó parkolóradar				
	Grafikus vetített kijelző (Head up display)				
	Harman Kardon "Premium Sound" multimédia rendszer				
	Napfénytető napfényvédő-rolóval				

VOLVO V90 ÉS V90 CROSS COUNTRY EXTRA FELSZERELÉSEK

	17	13	R5	17
	MOMENTUM PRO	INSCRIPTION	R-DESIGN	CROSS COUNTRY PRO PLUS
BIZTONSÁGI ÉS VEZETŐTÁMOGATÓ RENDSZEREK				
601	Alcoguard előkészítés	3 000	3 000	3 000
114	Elektromos gyermekzár a hátsó ajtókhöz és hátsó ablakemelőkhöz	37 000	37 000	37 000
322	Integrált gyerekülések a második ülésorban (2 db) (fűthető hátsó ülésekkel nem)	102 000	102 000	102 000
322	Integrált gyerekülések a második ülésorban (2 db) a Téli Pro csomaghoz a fűthető hátsó ülések helyett	0	0	0
603	Intellisafe Surround (1)	204 000	204 000	204 000
VAGYONBIZTONSÁG				
236	Nagy szilárdságú ragasztott oldalüvegek (hátsó ajtó is) (Recharge: széria)	366 000	366 000	366 000
140	Riasztóberendezés nyitás-, mozgás- és emelésérzékelővel, zárrészeléssel, külön zárható csomagterrel és kesztyűtartóval	187 000	187 000	187 000
179	Sötétített hátsó ajtó- és csomagterüvegek (a B-oszloptól)	153 000	153 000	153 000
218	Tűzoltókészülék tartó	11 000	11 000	11 000
VILÁGÍTÁS ÉS KILÁTÁS				
65	Fényszórómosó	csomagban	csomagban	csomagban
63	Fűtött ablakmosó fűvőkák elől	csomagban	csomagban	csomagban
871	Fűthető szélvédő (grafikus vetített kijelzővel nem)	86 000	86 000	86 000
871	Fűthető szélvédő Xenium csomaghoz grafikus vetített kijelző helyett	0	0	0
645	Kanyarfényszórók (2x30 fok) és adaptív funkció (20 km/h felett) a LED-es fényszórókhöz (csak fényszórómosóval)	csomagban	csomagban	csomagban
KAROSSZÉRIA				
139	360 fokos kamera (csak Intellisafe surround-dal és parkoló asszisztenssel; összesen négy kamerát tartalmaz)	376 000	376 000	376 000
139	360 fokos kamera Parkolási és Technikai csomaghoz (csak Intellisafe surround-dal)	203 000	203 000	203 000
1028	Elektromosan lehajtható vonóhorog	376 000	376 000	376 000
691	Első parkolóradar (Parkoló asszisztenssel nem, mert abban benne van)	csomagban	csomagban	csomagban
308	Motorjelölés nélküli	0	0	0
30	Panoráma laminált napfénytető elektromos automata napfényvédő-rolóval	590 000	590 000	590 000
870	Parkoló asszisztens első és hátsó parkolóradarral és automatikus fékezéssel (csak 360 fokos kamerával)	263 000	263 000	263 000
870	Parkoló assz. első és hátsó parkolóradarral és aut. fékezéssel Parkolási, Technikai vagy Xenium csomaghoz (csak 360 fokos kamerával)	124 000	124 000	124 000
564	Színre fényezett lökhárítók, kerékjáratok doboz és küszöbök (723, 724 és 731 fényezésekhez) (V90C)	-	-	387 000
790	Tolatókamera parkolást segítő segédvonalakkal (360 fokos kamerával és parkoló asszisztenssel nem, mert azokban benne van)	173 000	173 000	173 000
TECHNIKA				
1048	Légrugózás a hátsó tengelyen aktív (FOUR-C) futóművel (R-Design+21" alukerekekkel nem)	671 000	671 000	671 000
990	Töltőkábel tartó zsák (csak Recharge)	15 000	15 000	15 000
ÜLÉSEK				
212	Elektromosan állítható gerinctámasz (4 irányban) az első ülésekhez (csak kihúzható combtámaszokkal; R500 kárpithoz nem)	23 000	széria	széria
10	Elektromosan állítható utasülés (csak elektromosan állítható vezetőüléssel)	173 000	széria	széria
47	Elektromosan állítható vezetőülés (üléspozíció- és külső tükör memóriával)	285 000	széria	széria
11	Fűthető első ülések	csomagban	csomagban	csomagban
752	Fűthető hátsó ülések (csak fűthető első ülésekkel; a két szélső ülés fűtött; integrált gyerekülésekkel nem)	120 000	120 000	120 000
1101	Kihúzható combtámasz a vezető- és az első utasülésen (R500 kárpithoz nem; csak 4-irányú gerinctámasz állítással)	61 000	széria	széria
384	Masszázs funkció az első ülésekhez (csak XCX0 kárpitokhoz és fűthető első ülésekkel)	-	254 000	254 000
385	Memória az elektromos utasüléshez (csak 4-irányú gerinctámasz állítással és kihúzható combtámaszsal)	33 000	széria	széria
KLÍMA				
273	Alóhelyzeti fűtés (üzemanyagos)	csomagban	csomagban	csomagban
1074	AQS előszellőztetéssel és szállópor szenzorral	102 000	102 000	102 000
5	Elektronikusan vezérelt légkondicionáló (ECC) 4 zónás hőmérséklet beállítással és hűthető kesztyűtartóval (Recharge: nem)	265 000	265 000	265 000
170	Napfényvédő roló a hátsó ajtókon (manuális)	72 000	széria	széria
KOMFORT				
879	Belső világítás csomag (legmagasabb szint) (3)	csomagban	széria	széria
117	Grafikus vetített kijelző (Head up display) (fűthető szélvédővel nem)	448 000	448 000	448 000
MULTIMÉDIA				
918	Induktív okostelefon töltő (Recharge: nem)	82 000	82 000	82 000
362	Kommunikációs nyelv angol (magyar széria)	0	0	0
553	Sensus Connect Bowers & Wilkins "Premium Sound" multimédia rendszer (4)	-	1 321 000	1 321 000
553	Sensus Connect Bowers & Wilkins "Premium Sound" multimédia rendszer Technikai vagy Xenium csomaghoz (4)	-	1 006 000	1 006 000
1033	Sensus Connect Harman Kardon "Premium Sound" multimédia rendszer (5)	315 000	315 000	315 000
KÖNNYŰFÉM KERÉKTÁRSÁK (V90)				
1143	8x18" 5-duplaküllös ezüstsíznű (gumiméret: 245/45)	széria	-	-
s	8x18" 10-küllös "diamond cut" fekete (gumiméret: 245/45)	-	széria	-
s	8x18" 5-küllös "diamond cut" fekete (gumiméret: 245/45)	-	-	széria
154	8x18" 10-küllös "top cut" fényes ezüstsíznű (gumiméret: 245/45)	0	-	-
1099	8x18" 5-triplaküllös "diamond cut" grafitsíznű (gumiméret: 245/45) (Recharge: nem)	61 000	0	0
1166	8.5x19" 5-duplaküllös "diamond cut" matt grafit (gumiméret: 255/40)	366 000	305 000	-
1142	8.5x19" 10-küllös "diamond cut" fekete (gumiméret: 255/40)	-	305 000	-
1141	8.5x19" 5-küllös "diamond cut" fekete (gumiméret: 255/40)	-	-	305 000
1139	8.5x20" 8-multiküllös "diamond cut" fekete (gumiméret: 255/35) (csak FOUR-C futóművel)	-	702 000	-
1137	8.5x20" 5-duplaküllös "diamond cut" fekete (gumiméret: 245/40) (csak FOUR-C futóművel)	-	-	702 000
1136	8.5x21" 5-duplaküllös "diamond cut" fekete (gumiméret: 245/35) (Recharge: nem; légrugózással nem)	-	-	905 000
8E+05	8.5x21" 10-küllös "diamond cut" sötét ezüst színnű (gumiméret: 245/35) (Recharge: nem; légrugózással nem)	996 000	935 000	935 000
165	Helytakarékos pótkerék keréknyakulccsal és emelővel a gumijavító készlet helyett (Tempa 125/80 R18) (Recharge: nem)	61 000	61 000	61 000
KÖNNYŰFÉM KERÉKTÁRSÁK (V90C)				
224	7.5x19" 5-duplaküllös "diamond cut" fekete (gumiméret: 235/50)	-	-	széria
1168	7.5x19" 5-V-küllös "diamond cut" grafit (gumiméret: 235/50)	-	-	0
1167	8x20" 10-küllös "diamond cut" fekete (gumiméret: 245/45)	-	-	305 000
8E+05	8x20" 5-V-küllös "diamond cut" matt grafit (gumiméret: 245/45)	-	-	427 000
8E+05	8x21" 7-küllös "diamond cut" matt tech fekete (gumiméret: 245/40)	-	-	732 000
165	Helytakarékos pótkerék keréknyakulccsal és emelővel a gumijavító készlet helyett (Tempa 125/80 R18)	-	-	61 000

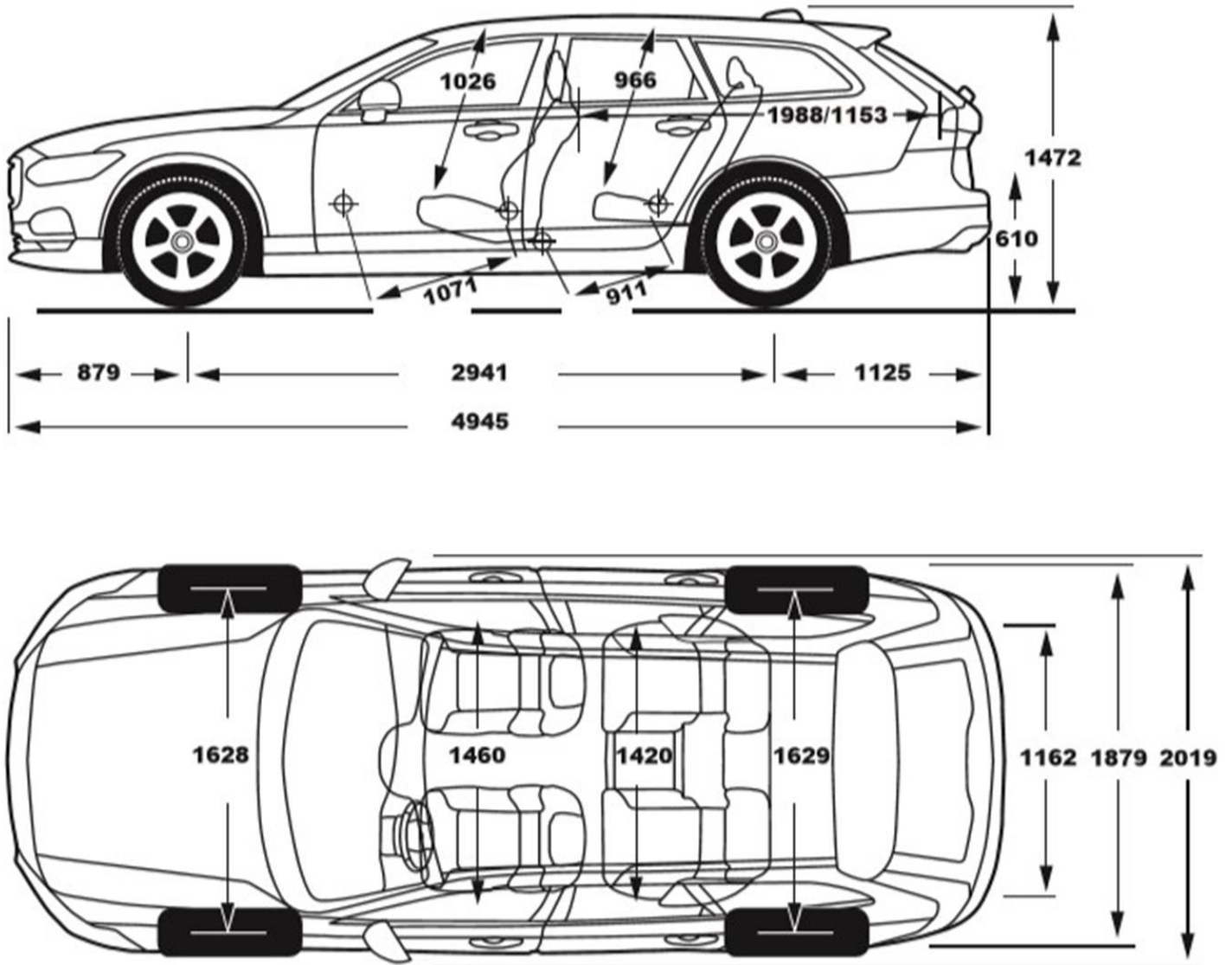
- holltérfigyelő információs rendszer kormányzás ráségteljes sávvaltás (12 km/h felett) és automatikus fékezés kitolatás asszisztenssel, valamint egy rendszerrel, mely az övfeszítőkkel és álló jármű esetén a fék használatával csökkenti a baleset súlyosságát, ha a járműbe hátulról egy másik jármű belerohan
- a csomagter lábmozdulattal történő működtetése Magyarországon korlátozottan működik. Részletekért forduljon márkakereskedőjéhez.
- színes hangulatvilágítás elől-hátul; ajtószéles és kilincs világítás elől-hátul; hangulatvilágítás az ajtóknak; küszöbvilágítás elől-hátul; kilepővilágítás hátul; hangulatvilágítás a műszerfalon; lábtérvilágítás hátul; tartartó világítás elől; világítás a csomagterében
- tartalma: Dolby Pro-Logic II Surround® rendszer, rádió, 9" kijelző, 1460W összteljesítmény, 18 hangszóró + subw oofér
- tartalma: Dolby Pro-Logic II Surround® rendszer, rádió, 9" kijelző, 600W összteljesítmény, 13 hangszóró + subw oofér

KÁRPITOK	ÜLÉS SZÍNE	DEKORBETÉT MOMENTUM PRO	DEKORBETÉT INSCRIPTION	DEKORBETÉT R-DESIGN	DEKORBETÉT CROSS COUNTRY PRO	MOMENTUM PRO	INSCRIPTION	R-DESIGN	CROSS COUNTRY PRO
R500	komfort textil/vínyle/bőr (1)	antracit	Checkered Alu	-	Checkered Alu	0	-	-	0
R471	sport luxus textil (2)	cink	Pitched Oak	-	Pitched Oak	-	427 000	-	427 000
R4A1	sport luxus textil (2)	pala szürke	Grey Ash	-	Grey Ash	-	427 000	-	427 000
RA00	komfort bőr/vínyle (3)	antracit	Checkered Alu	Grey Ash	Grey Ash	széria	széria	-	széria
RA30	komfort bőr/vínyle (3)	gesztenye	Linear Walnut	-	Pitched Oak	102 000	-	-	0
RAA0	komfort bőr/vínyle (3)	pala szürke	Checkered Alu	-	Checkered Alu	0	-	-	0
UA00	komfort bőr/vínyle (3)	világos bézs	Linear Walnut	Pitched Oak	Pitched Oak	102 000	0	-	0
RC00	komfort bőr/vínyle (szellőztetett) (4)	antracit	Grey Ash	Metal Mesh	Grey Ash	-	793 000	651 000	793 000
RC20	komfort bőr/vínyle (szellőztetett) (4)	borostyán	Pitched Oak	-	Pitched Oak	-	793 000	-	793 000
RC30	komfort bőr/vínyle (szellőztetett) (4)	gesztenye	Pitched Oak	-	Pitched Oak	-	793 000	-	793 000
RCA0	komfort bőr/vínyle (szellőztetett) (4)	pala szürke	Grey Ash	-	Grey Ash	-	793 000	-	793 000
UC00	komfort bőr/vínyle (szellőztetett) (4)	világos bézs	Pitched Oak	-	Pitched Oak	-	793 000	-	793 000
WC00	komfort bőr/vínyle (szellőztetett) (4)	világos bézs	Pitched Oak	-	-	-	793 000	-	-
RB0R	R-Design sport bőr/nubuck (3)	antracit	-	Metal Mesh	-	-	-	széria	-
RC0R	R-Design sport perforált bőr/vínyle (3)	antracit	-	Metal Mesh	-	-	-	427 000	-
RC4R	R-Design sport perforált bőr/vínyle (3)	világos bézs	-	Metal Mesh	-	-	-	427 000	-
(1) 4-irányú elektromos gerinctámasz állással és kihúzható combtámaszokkal nem									
(2) csak Téli csomaggal; masszázsfunkcióval nem									
(3) masszázsfunkcióval nem									
(4) tartalmazza az elektromos oldaltámasz állítást; csak Téli csomaggal									
BELSŐ DESIGN									
műszerfal:									
Vínyle borítás a műszerfalon és az ajtópaneelen						-	széria	széria	428 000
betét:									
alumínium "Metal mesh"						-	-	széria	-
kormány:									
bőr alu-betéttel a kárpit színével harmonizálva (a kormány külső széle mindig fekete)						széria	széria	Sport	széria
fűthető kormány						csomagban	csomagban	csomagban	csomagban
váltógomb:									
bőr (D4, D5 Inscription: széria)						széria	0	R-Design	széria
kristály (D4: nem)						-	széria	-	-
szőnyeg:									
textil						széria	-	-	széria
Inscription textil						-	széria	széria	-
fekete szőnyeg nem fekete kárpitokhoz (Wxxx)						-	0	-	-
FÉNYEZÉS									
019	fekete					0	0	0	0
614	fehér					122 000	122 000	122 000	122 000
707	"Inscription" kristályfehér gyöngyház					606 000	606 000	606 000	606 000
711	ezüstmetál					342 000	342 000	342 000	342 000
717	onyx fekete metál					342 000	342 000	342 000	342 000
722	juharbarna metál					342 000	342 000	342 000	342 000
723	Denim kék metál					342 000	342 000	342 000	342 000
724	fenyőszürke metál					342 000	342 000	342 000	342 000
726	nyírfá metál					342 000	342 000	342 000	342 000
727	kavicszürke metál					342 000	342 000	342 000	342 000
728	vihaszürke metál					342 000	342 000	342 000	342 000
731	platinaszürke metál (RAA0 és RCA0 kárpittal nem)					342 000	342 000	342 000	342 000
KITERJESZTETT GARANCIA (EXTENDED PROTECTION)									
+12 hónap, maximum 120.000 km össz-futásteljesítményig						90 000	90 000	90 000	90 000
+24 hónap, maximum 120.000 km össz-futásteljesítményig						206 000	206 000	206 000	206 000
+24 hónap, maximum 120.000 km össz-futásteljesítményig						0	0	0	0
+36 hónap, maximum 150.000 km össz-futásteljesítményig						195 000	195 000	195 000	195 000

VOLVO V90 MŰSZAKI ADATOK

	K9 B4 AUT	L1 B5 AUT	06 B6 AWD AUT	bf T6 RECHARGE	bm T8 RECHARGE	72 D3 AUT	A8 D4 AUT	a8 D4 AWD AUT	68 D5 AWD AUT
MOTOROK	BENZINES	BENZINES	BENZINES	PLUG-IN HYBRID	PLUG-IN HYBRID	DÍZEL	DÍZEL	DÍZEL	DÍZEL
Motortípus	4-hengeres, 16 szelepes, közvetlen befecskendezéses turbó	4-hengeres, 16 szelepes, közvetlen befecskendezéses turbó	4-hengeres, 16 szelepes, közvetlen befecskendezéses turbó/kompresszor	4-hengeres, 16 szelepes, közvetlen befecskendezéses turbó/kompresszor + elektromotor	4-hengeres, 16 szelepes, közvetlen befecskendezéses turbó/kompresszor + elektromotor	4-hengeres, 16 szelepes, common rail, turbó	4-hengeres, 16 szelepes, common rail, twin-turbo	4-hengeres, 16 szelepes, common rail, twin-turbo	4-hengeres, 16 szelepes, common rail, twin-turbo
Lökétsírfogat (cm ³)	1969	1969	1969	1969	1969	1969	1969	1969	1969
Max. teljesítmény kW (LE)/min ⁻¹	145 (197) / 4800-5400	184 (250) / 5400-5700	220 (300) / 5400	251 (340)	288 (390)	110 (150) / 3750	140 (190) / 4250	140 (190) / 4250	173 (235) / 4000
Max. nyomaték Nm/min ⁻¹	300 / 1500-4200	350 / 1800-4800	420 / 2100-4800	590	640	320 / 1750-3000	400 / 1750-2500	400 / 1750-2500	480 / 1750-2250
Gyorsulás 0-100 km/h	7.9	6.9	6.2	5.9	5.3	10.2	8.5	8.7	7.2
Végsebesség km/h	180	180	180	180	180	180	180	180	180
Fogyasztás l/100km vegyes (1)	6.4 - 6.6	6.4 - 6.6	7.1 - 7.3	1.9	1.9	5.0	4.8	5.3	5.6
CO ₂ kibocsátás g/km (1)	146 - 150	146 - 150	162 - 166	42 - 43	42 - 43	131	127	139	146
Max. hatótávolság elektromos módban (km)	-	-	-	53 - 55	53 - 55	-	-	-	-
Fogyasztás l/100km vegyes (1)	6.6 - 7.8	6.6 - 7.8	7.6 - 8.8	1.7 - 2.4	1.7 - 2.4	5.6 - 6.5	5.6 - 6.5	6.5 - 7.1	6.5 - 7.2
CO ₂ kibocsátás g/km (1)	149 - 176	149 - 176	173 - 200	38 - 55	38 - 55	147 - 171	147 - 171	169 - 185	169 - 189
Max. hatótávolság elektromos módban (km) (2)	-	-	-	48 - 58	48 - 58	-	-	-	-
Környezetvédelmi besorolás	Euro 6d	Euro 6d	Euro 6d	Euro 6d	Euro 6d	Euro 6d-TEMP	Euro 6d-TEMP	Euro 6d-TEMP	Euro 6d-TEMP
Válto	8 sebességű Geartronic automata	8 sebességű Geartronic automata	8 sebességű Geartronic automata	8 sebességű Geartronic automata	8 sebességű Geartronic automata	6 sebességű manuális vagy 8 sebességű Geartronic automata	8 sebességű Geartronic automata	8 sebességű Geartronic automata	8 sebességű Geartronic automata
MÉRETEK									
Üzemanyagtartály térfogata (l)	60	60	60	60	60	60	60	60	60
Ardblue tartály térfogata (l)	-	-	-	-	-	11.5	11.5	11.5	11.5
Fordulókör átmérő padlók között (m)	min. 11.4	min. 11.4	min. 11.4	min. 11.8	min. 11.8	min. 11.4	min. 11.4	min. 11.4	min. 11.4
Sajátmög (kg)	1756	1756	1863	2030	2030	1693	1722	1793	1820
Megengedett összsúly (kg)	2350	2350	2450	2610	2620	2270	2310	2380	2400
Max. vontatható fékezett utánfutó (kg)	1800	1800	2200	2100	2100	1800	1800	2200	2200
Csomagtartó max. mérete (l)	560 - 1526	560 - 1526	560 - 1526	560 - 1526	560 - 1526	560 - 1526	560 - 1526	560 - 1526	560 - 1526

(1) WLTP-vel mért NEDC-re átszámított minimum és maximum értékek
(2) WLTP norma szerinti minimum és maximum értékek



VOLVO V90 CROSS COUNTRY MŰSZAKI ADATOK

	I1 B5 AWD AUT	O6 B6 AWD AUT	a8 D4 AWD MAN / AUT	68 D5 AWD AUT
MOTOROK	BENZINES	BENZINES	DÍZEL	DÍZEL
Motor típus	4-hengeres, 16 szelepes, közv. befecsk. turbó	4-hengeres, 16 szelepes, közv. befecsk. turbó/kompresszor	4-hengeres, 16 szelepes, common rail, twin-turbo	4-hengeres, 16 szelepes, common rail, twin-turbo
Lökettérfogat (cm ³)	1969	1969	1969	1969
Max. teljesítmény kW (LE)/min-1	184 (250) / 5400-5700	220 (300) / 5400	140 (190) / 4250	173 (235) / 4000
Max. nyomaték Nm/min-1	350 / 1800-4800	420 / 2100-4800	400 / 1750-2500	480 / 1750-2250
Gyorsulás 0-100 km/h	7.4	6.4	8.8	7.5
Végsebesség km/h	180	180	180	180
Fogyasztás l/100km vegyes (1)	7.0 - 7.2	7.4 - 7.6	5.4 / 5.3	5.6
CO ₂ kibocsátás g/km (1)	160 - 163	167 - 171	141 / 139	148
Fogyasztás l/100km vegyes (2)	7.6 - 8.5	8.1 - 9.0	6.2 - 6.7 / 6.5 - 7.0	6.9 - 7.4
CO ₂ kibocsátás g/km (2)	173 - 194	184 - 204	163 - 176 / 171 - 184	181 - 195
Környezetvédelmi besorolás	Euro 6d	Euro 6d	Euro 6d-TEMP	Euro 6d-TEMP
Váltó	8 sebességes Geartronic automata	8 sebességes Geartronic automata	6 sebességes manuális vagy 8 sebességes Geartronic automata	8 sebességes Geartronic automata
MÉRETEK				
Üzemanyagtartály térfogata (l)	71	71	71	71
Adblue tartály térfogata (l)	-	-	11,5	11,5
Fordulókör átmérő padkák között (m)	min. 11.6	min. 11.6	min. 11.6	min. 11.6
Saját tömeg (kg) (man/aut)	1855	1871	1804 / 1832	1849
Megengedett össztömeg (kg)	2430	2450	2390 / 2420	2440
Max. vontatható fékezett utánfutó (kg)	2400	2400	2200 / 2400	2400
Csomagtartó max. mérete (l)	560 - 1526	560 - 1526	560 - 1526	560 - 1526

(1) WLTP-vel mért NEDC-re átszámított minimum és maximum értékek

(2) WLTP norma szerinti minimum és maximum értékek

